

Cambi di lavorazione veloci **Produzione efficiente**



UTENSILI

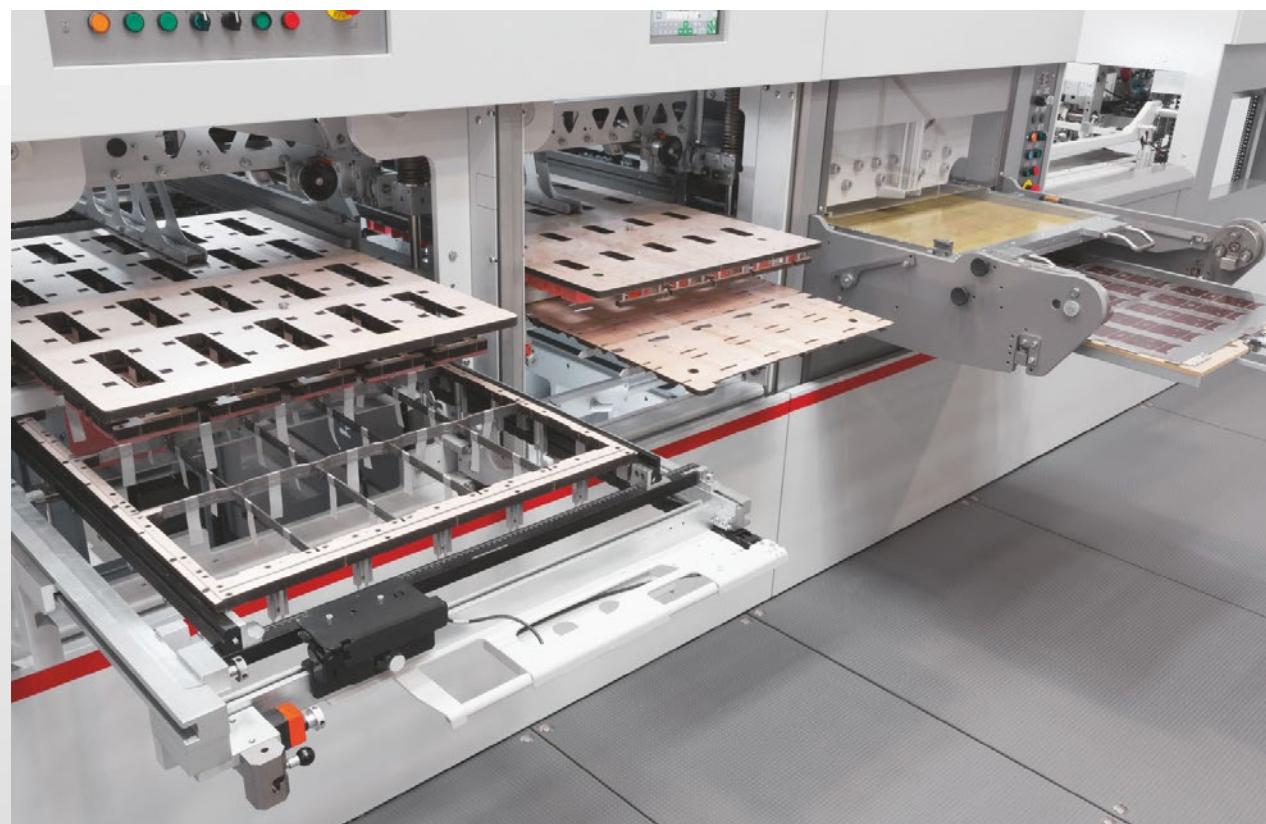
SISTEMI QUICK LOCK

Perché gli utensili sono importanti

Ottimizzare la produzione

In un settore competitivo e in rapida evoluzione come quello degli imballaggi, le aziende di trasformazione hanno bisogno di innovazioni per soddisfare esigenze di qualità, flessibilità e consegna sempre più stringenti.

Le nuove tecnologie offrono inoltre nuove opportunità per migliorare la produttività e dare ai clienti un concreto valore aggiunto. Quick Lock di BOBST è un moderno sistema di utensili a fissaggio rapido che definisce nuovi standard di velocità e precisione, incrementando in maniera significativa l'efficienza e i risparmi di costi durante le operazioni di taglio, pulitura e fustellatura.



Maggiore
produttività



Qualità BOBST
garantita




Attrezzature per utensili
economicamente vantaggiose

BOBST

SISTEMI A SERRAGGIO RAPIDO QUICK LOCK

- > Perché gli utensili sono importanti
 - > Panoramica Stazione di pulitura Speed Lock
- > Stazione di separazione
 - > Blank Lock
 - > separatore pose
 - > Blank Fix
- > La tua macchina BOBST
- > Programma di certificazione per produttori di fustelle BOBST
- > In sintesi

 Stampa responsabilmente

I dati non sono vincolanti.
Immagini non contrattuali.
Il produttore si riserva il diritto di apportare modifiche senza preavviso.
© BOBST SA 2020
BUSV-QLS-IT-0820

Produttività ai massimi livelli

Con Quick Lock la tua posizione è garantita

Con Quick Lock, l'innovativo sistema senza viti che garantisce un posizionamento rapido e preciso di tutti gli utensili nei telai di taglio, pulitura e fustellatura, sei pronto a cogliere la sfida di una produzione ai massimi livelli.

Meno imballaggi, tempi ridotti

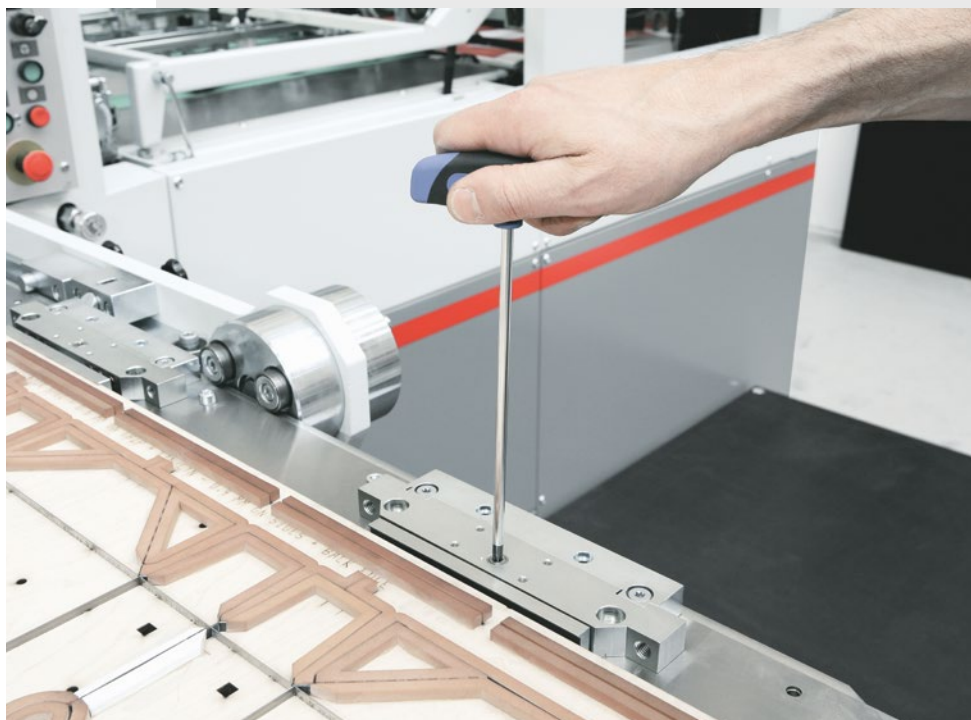
Risparmia tempo nella preparazione e nei cambi lavorazione delle fustelle con una soluzione pratica e sicura che adatta qualsiasi utensile in un unico telaio senza usare viti.

Una precisione incredibile

L'eccezionale stabilità del telaio elimina il gioco sulla macchina grazie alla pressione costante delle molle e garantisce il posizionamento di tutti gli utensili con una tolleranza di 0,1 mm.


Una gamma completa

Il sistema Quick Lock di BOBST gestisce qualsiasi lavoro di trasformazione. Scopri la gamma disponibile per trovare la soluzione di taglio, pulitura e fustellatura più rapida ed efficiente per le tue esigenze.



SISTEMI A SERRAGGIO RAPIDO QUICK LOCK

- > Perché gli utensili sono importanti
 - > Panoramica Stazione di pulitura Speed Lock
- > Stazione di separazione
 - > Blank Lock
 - > separatore pose
 - > Blank Fix
- > La tua macchina BOBST
- > Programma di certificazione per produttori di fustelle BOBST
- > In sintesi

 Stampa responsabilmente

I dati non sono vincolanti.
Immagini non contrattuali.
Il produttore si riserva il diritto di apportare modifiche senza preavviso.
© BOBST SA 2020
BUSV-QLS-IT-0820

Speed Lock

Taglia i tempi di produzione

Con Speed Lock lavori alla stazione di pulitura con grande velocità e precisione.

Carica con precisione i sandwich di sfridi alla massima velocità senza dover procedere ad allineamenti o fissaggi con viti. I tempi di configurazione si riducono perché i telai di estrazione sfridi e gli utensili di fustellatura non sono più necessari, mantenendo però un posizionamento e una squadratura precisi.

Assemblaggio semplice

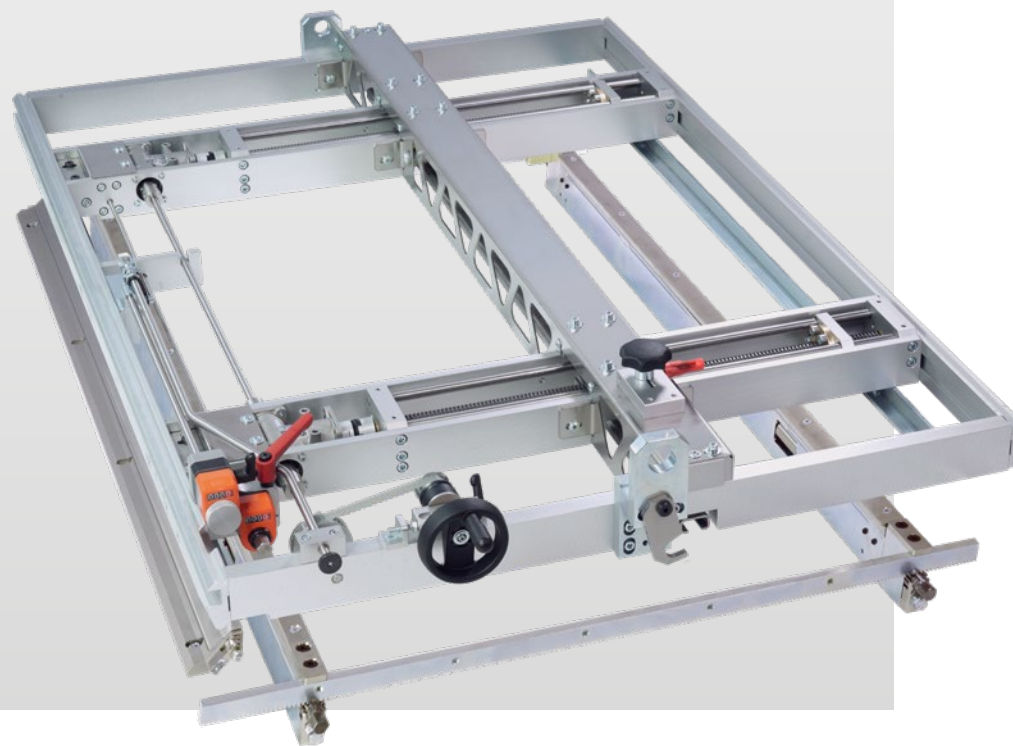
- Con cassetta superiore completa e dispositivo di blocco inferiore
- Nuova regolazione fine che permette il movimento laterale con la tavola di estrazione maschio e femmina
- Un unico operatore per l'impostazione

Produzione velocizzata

- Tempi di configurazione ridotti
- Regolazioni e funzionamento semplici


Sistema standardizzato

- Compatibile con le fustellatrici più recenti
- Modificabile per essere usato con i telai esistenti



SISTEMI A SERRAGGIO RAPIDO QUICK LOCK

- > Perché gli utensili sono importanti
 - > Panoramica Stazione di pulitura Speed Lock
- > Stazione di separazione
 - > Blank Lock
 - > separatore pose
 - > Blank Fix
- > La tua macchina BOBST
- > Programma di certificazione per produttori di fustelle BOBST
- > In sintesi

 Stampa responsabilmente

I dati non sono vincolanti. Immagini non contrattuali. Il produttore si riserva il diritto di apportare modifiche senza preavviso.
© BOBST SA 2020
BUSV-QLS-IT-0820

Blank Lock

Regolazione e utilizzo rapidi e sicuri delle forme di fustellatura alla stazione di pulitura.

Sistema a fissaggio rapido per forme di fustellatura superiori con dimensioni di cartone variabili, elimina l'allineamento e l'avvitatura dell'utensile di fustellatura superiore, facendo risparmiare tempo.

Impostazione semplice

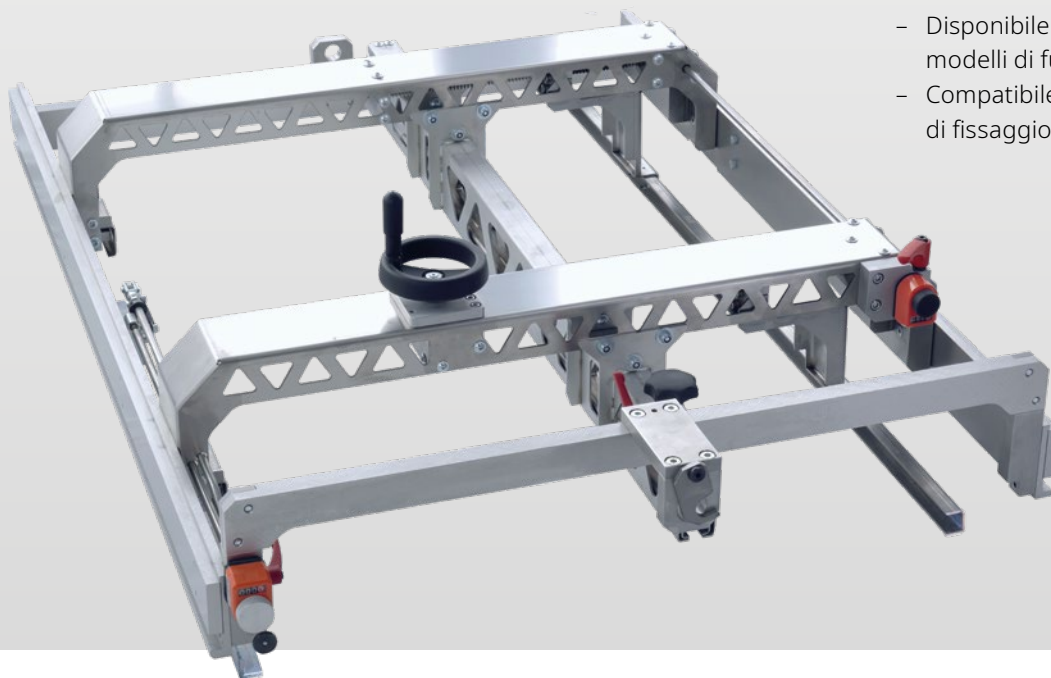
- Un unico operatore per l'impostazione e il funzionamento
- Posiziona velocemente le forme senza allineamento o avvitarlo
- Tempi di configurazione ridotti

Adattamento istantaneo

- Sistema dotato di tecnologia di regolazione per un posizionamento semplice
- Tiene le aree del cartone costantemente sotto pressione
- Le parti rigide e non usurabili permettono una regolazione regolare
- Permette un allineamento ottimale dell'utensile


Sistema standardizzato

- Adatto per cartoni di qualsiasi dimensione
- Disponibile per la maggior parte dei modelli di fustellatrice
- Compatibile con gli standard di fissaggio rapido esistenti



SISTEMI A SERRAGGIO RAPIDO QUICK LOCK

- > Perché gli utensili sono importanti
 - > Panoramica Stazione di pulitura Speed Lock
- > Stazione di separazione
 - > Blank Lock
 - > separatore pose
 - > Blank Fix
- > La tua macchina BOBST
- > Programma di certificazione per produttori di fustelle BOBST
- > In sintesi

 Stampa responsabilmente

I dati non sono vincolanti. Immagini non contrattuali. Il produttore si riserva il diritto di apportare modifiche senza preavviso.
© BOBST SA 2020
BUSV-QLS-IT-0820

Separatore di pose

L'evoluzione dalla posa singola a quella della separazione di pose.

Un sistema a fissaggio rapido per le operazioni di fustellatura dei fogli che permette il cambio rapido degli utensili di taglio e una regolazione rapida delle dimensioni del foglio.

Impostazione in tempi brevi

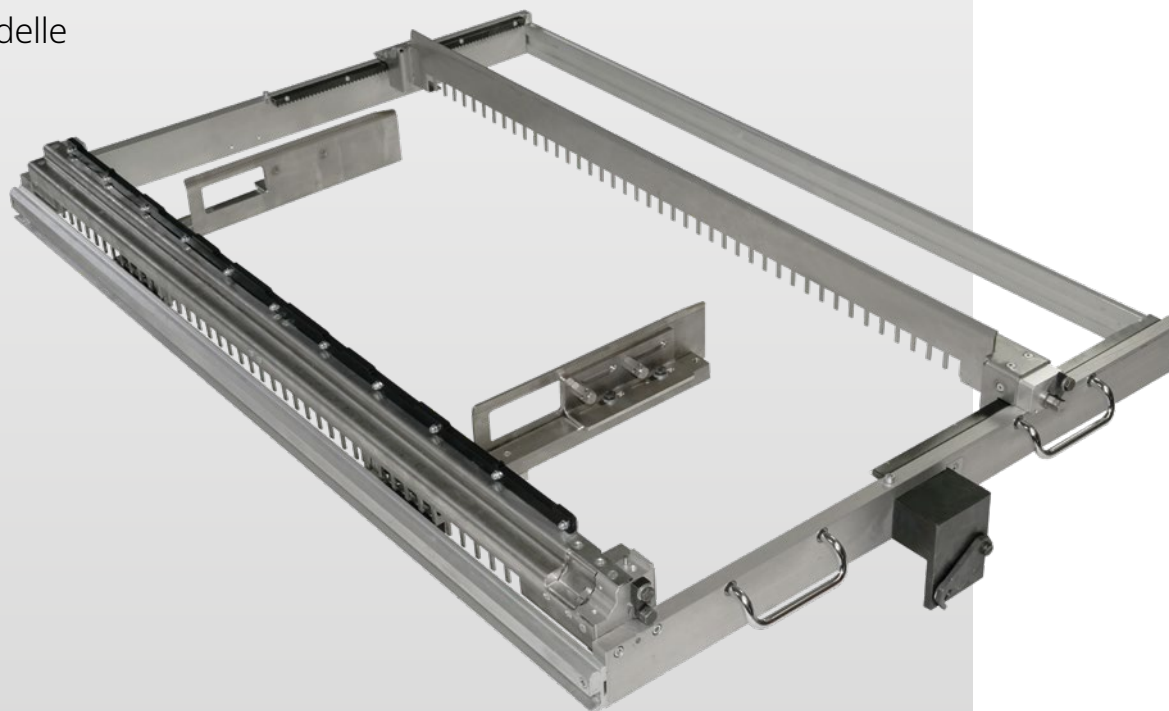
- Funzionamento senza viti per un'impostazione semplice
- Un unico operatore per l'installazione e la configurazione
- Uscita rapida, efficiente e regolabile

Produzione ininterrotta

- Tempi brevi per i cambi di lavorazione dalla normale fustellatura a quella dei fogli
- Il modulo di apertura della pinza crea una pila dritta permettendo l'avvio immediato del processo successivo
- Cambio rapido degli utensili di taglio con il separatore di pose senza viti


Adattabile all'operatore

- Si usa con il Flex Rack o con spade manuali non-stop
- Modulo pinza opzionale disponibile
- Disponibile con attacco del separatore rifili anteriore basso



SISTEMI A SERRAGGIO RAPIDO QUICK LOCK

- > Perché gli utensili sono importanti
 - > Panoramica Stazione di pulitura Speed Lock
- > Stazione di separazione
 - > Blank Lock
 - > separatore pose
 - > Blank Fix
- > La tua macchina BOBST
- > Programma di certificazione per produttori di fustelle BOBST
- > In sintesi

 Stampa responsabilmente

I dati non sono vincolanti. Immagini non contrattuali. Il produttore si riserva il diritto di apportare modifiche senza preavviso.
© BOBST SA 2020
BUSV-QLS-IT-0820

Blank Fix

Separazione dei fustellati e separazione dei fogli su misura.

Una serie di attrezzi per la separazione dei fustellati che comprendente una piastra base, blocchi di separazione e una serie di multi-pressori.

Cassetta degli attrezzi completa

Il sistema Blank Fix comprende:

- Una piastra in legno di dimensioni massime del foglio con una piastra forata in cima
- Dado a T e dispositivo di centratura
- Tre diversi formati di blocco Blank Fix
- Una serie di multi-pressori

Affidabile

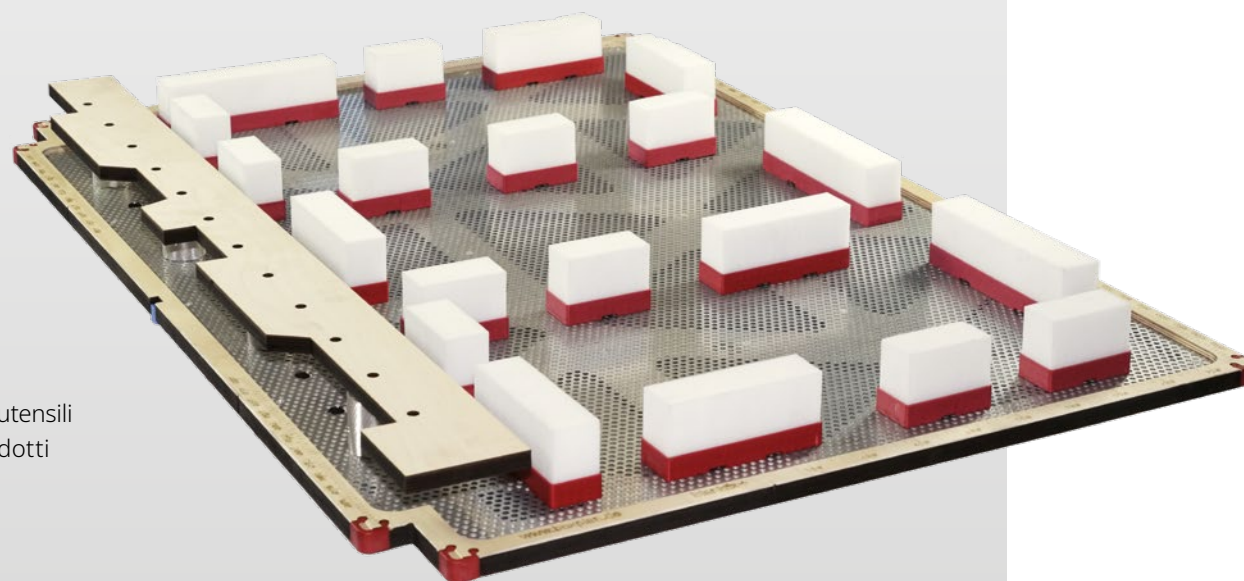
- Estende la durata delle attrezzature per gli utensili
- Molto resistente, costi di manutenzione ridotti

Impostazione semplice

- Blocchi e multi-pressori facilmente separati
- Realizzazione rapida di fustellati su misura
- Molto maneggevole, con sistema magnetico senza viti
- Strumento finito pronto in pochi minuti
- Il separatore degli scarti anteriore è opzionale, per separare gli scarti della pinza durante la fustellatura dei fogli

Flessibile

- Adatto a diversi layout di foglio
- Disponibile per formati di cartone fino a 1620 mm
- Utilizzabile come forma di fustellatura superiore universale o per l'impilatura di fogli flessibile



SISTEMI A SERRAGGIO RAPIDO QUICK LOCK

- > Perché gli utensili sono importanti
 - > Panoramica Stazione di pulitura Speed Lock
- > Stazione di separazione
 - > Blank Lock
 - > separatore pose
 - > Blank Fix
- > La tua macchina BOBST
- > Programma di certificazione per produttori di fustelle BOBST
- > In sintesi

 Stampa responsabilmente

I dati non sono vincolanti. Immagini non contrattuali. Il produttore si riserva il diritto di apportare modifiche senza preavviso. © BOBST SA 2020 BUSV-QLS-IT-0820

Una macchina BOBST merita utensili BOBST

Verifica quali sistemi Quick Lock sono compatibili con la tua macchina BOBST.

Con Quick Lock fai l'upgrade delle tue attrezzature di utensili secondo gli standard leader di settore di BOBST. Trova le attrezzature di trasformazione più adatte per le tue macchine e assicurati il vantaggio competitivo che ti permetterà di soddisfare le esigenze di tutti i tuoi clienti.

	Speed Lock 1	Speed Lock 2	Blank Lock	Separatore di pose	Blank fix
SP 102-E/SE	•	•			
SP 102-CE/CE II/CER/CER II	•	•	•	•	
SP 103-E/ER	•	•	•	•	
SP 104-E/ER	•	•	•	•	
SP 130-E/ER	•	•	•	•	
SP 142-E/ER	•	•	•	•	
SP 142-CE/CER	•	•	•	•	
SP 1600-E/ER	•		•	•	
SP 162-CE/CER	•		•	•	
MASTERCUT 145		•			
EXPERTCUT 145		•			
BLANK FIX FORMATO 102					•
BLANK FIX FORMATO 103					•
BLANK FIX FORMATO 104					•
BLANK FIX FORMATO 106					•
BLANK FIX FORMATO 130					•
BLANK FIX FORMATO 142					•
BLANK FIX FORMATO 145					•
BLANK FIX FORMATO 162					•

SISTEMI A SERRAGGIO RAPIDO QUICK LOCK

- > Perché gli utensili sono importanti
 - > Panoramica Stazione di pulitura Speed Lock
- > Stazione di separazione
 - > Blank Lock
 - > separatore pose
 - > Blank Fix
- > La tua macchina BOBST
- > Programma di certificazione per produttori di fustelle BOBST
- > In sintesi

Stampa responsabilmente

I dati non sono vincolanti. Immagini non contrattuali. Il produttore si riserva il diritto di apportare modifiche senza preavviso.
© BOBST SA 2020
BUSV-QLS-IT-0820

Lavora in piena sicurezza

Scegli un produttore di
fustelle certificato BOBST

> MAGGIORI INFORMAZIONI

Certificazione avanzata per produttori di fustelle professionali

In BOBST desideriamo che i produttori di fustelle con cui lavori siano persone altamente affidabili. Ecco perché abbiamo creato un programma di certificazione avanzata che definisce lo standard nel settore della fustellatura. Accettiamo esclusivamente professionisti in possesso delle competenze, dei modi di lavorare e delle macchine in assoluto migliori. Avrai così sempre la certezza che il professionista accreditato BOBST è stato sottoposto a un rigoroso processo di selezione che ne ha valutato competenze e qualità generali, ma anche la predisposizione verso l'innovazione, l'automazione e la digitalizzazione.

Perché scegliere un produttore di fustelle certificato

Gli specialisti di utensili BOBST offrono un'assistenza continua ai produttori di fustelle certificati, garantendo servizi in linea con i più elevati standard del settore. Ciascun membro certificato può inoltre accedere a una community di piattaforme dedicate alla condivisione delle competenze per uno sviluppo professionale continuo e il benchmarking della qualità, nonché per promuovere le idee e le innovazioni più recenti da tutto il nostro settore.

Con un produttore di fustelle certificato BOBST, la differenza è la fiducia. Trova il produttore di fustelle approvato più vicino a te e avrai sempre la certezza della massima qualità!




CERTIFIED
DIE-MAKER

BOBST

SISTEMI A SERRAGGIO RAPIDO QUICK LOCK

- > Perché gli utensili sono importanti
 - > Panoramica Stazione di pulitura Speed Lock
- > Stazione di separazione
 - > Blank Lock
 - > separatore pose
 - > Blank Fix
- > La tua macchina BOBST
- > Programma di certificazione per produttori di fustelle BOBST
- > In sintesi

 Stampa responsabilmente

I dati non sono vincolanti. Immagini non contrattuali. Il produttore si riserva il diritto di apportare modifiche senza preavviso.
© BOBST SA 2020
BUSV-QLS-IT-0820

Un successo garantito

Dai impulso alla produttività alle stazioni di taglio, stazione di pulitura e fustellatura grazie alla sicurezza e alla precisione dei sistemi a fissaggio rapido senza viti Quick Lock.

> MAGGIORI INFORMAZIONI



Quick Lock offre una serie di sistemi di fissaggio senza viti rapidi, precisi e sicuri per le operazioni di taglio, stazione di pulitura e fustellatura.

Quick Lock di BOBST rappresenta un miglioramento immediato dei tradizionali processi manuali, con la possibilità di regolare, fissare e cambiare gli utensili in ogni singolo telaio. È un sistema più veloce, efficiente e preciso.

Se vuoi ridurre i tempi di fermo macchina e incrementare la produttività, contatta il tuo rappresentante BOBST per sapere come integrare Quick Lock nelle tue operazioni di trasformazione.

SISTEMI A SERRAGGIO RAPIDO QUICK LOCK

- > Perché gli utensili sono importanti
 - > Panoramica Stazione di pulitura Speed Lock
- > Stazione di separazione
 - > Blank Lock
 - > separatore pose
 - > Blank Fix
- > La tua macchina BOBST
- > Programma di certificazione per produttori di fustelle BOBST
- > In sintesi

 Stampa responsabilmente

I dati non sono vincolanti. Immagini non contrattuali. Il produttore si riserva il diritto di apportare modifiche senza preavviso.
© BOBST SA 2020
BUSV-QLS-IT-0820