

# Simplicité et rentabilité



PLIEUSE-COLLEUSE FLEXO

FFG 8.20 DISCOVERY

En quelques mots

# Garantir puissance et performance



Plus de simplicité pour  
**plus de rentabilité**

**Réglage** ultra-rapide :  
2 min

**Faible coût total**  
**de possession**

## CONDUITE FACILE ET CONTRÔLE TOTAL

La FFG 8.20 DISCOVERY vous garantit une production de boîtes RSC de haute qualité. Cette solution innovante offre une vitesse de production élevée (jusqu'à 18 000 boîtes/heure), garantit une qualité de boîtes constante et permet de réduire les coûts de possession sans impacter la simplicité d'utilisation.

**BOBST**

## FFG 8.20 DISCOVERY

- > En quelques mots
- > Marché de l'emballage
- > Avantages et caractéristiques
  - > 1-3
  - > 4-6 
  - > 7-9
- > Caractéristiques techniques
  - > Mesures
  - > Configurations
  - > Informations techniques
- > Produits associés
- > Services
  - > Services généraux
  - > Services connectés

**VOIR LA VIDÉO**

**DEMANDE  
DE CONSEILS**

 Imprimez de façon responsable

Données à titre indicatif uniquement  
Photos non contractuelles.  
Le fabricant se réserve le droit d'apporter des modifications sans préavis.  
© BOBST S.A. 2022  
BUSF-FFG820DISCO-FR-0222

# Création de valeur

**Les innovations BOBST**  
s'inspirent des besoins  
des clients et des marques.

> EN SAVOIR PLUS

## Protection et sécurité des marchandises

Protéger les marchandises constitue l'exigence principale pour les boîtes en carton ondulé. Elle implique une conception intelligente et de haute qualité, qui garantit un emballage résistant et exempt de défauts.

## Personnalisé, haut de gamme, sécurisé

Les emballages doivent jouer un nouveau rôle dans lequel la personnalisation, les graphismes sophistiqués et les dispositifs de sécurité sont de mise.

## Expérience inédite

Les consommateurs s'attendent aujourd'hui à vivre une expérience mémorable en déballant leurs produits. Devenant plus intelligents, les emballages leur racontent une histoire de la marque et contribuent à son positionnement.

## E-commerce

La demande dans ce secteur progresse sans arrêt. Les emballages doivent prendre presque toutes les formes et dimensions, exigeant flexibilité et productivité tout au long de la chaîne d'approvisionnement.

## Durabilité

La production d'emballages doit réduire son empreinte carbone en diminuant ses déchets sur l'ensemble de la chaîne d'approvisionnement. Supports nouveaux et plus fins. Recyclage et réutilisation s'imposent comme les nouvelles normes.



## FFG 8.20 DISCOVERY

- > En quelques mots
- > Marché de l'emballage
- > Avantages et caractéristiques
  - > 1-3
  - > 4-6
  - > 7-9
- > Caractéristiques techniques
  - > Mesures
  - > Configurations
  - > Informations techniques
- > Produits associés
- > Services
  - > Services généraux
  - > Services connectés

 Imprimez de façon responsable

Données à titre indicatif uniquement  
Photos non contractuelles.  
Le fabricant se réserve le droit d'apporter des modifications sans préavis.  
© BOBST S.A. 2022  
BUSF-FFG820DISCO-FR-0222

## Avantages et fonctionnalités 1 - 3



Alimentation précise

### Margeur sans entraîneur DFB (Direct Feed Belt)

- Margeur à courroie
- Idéal pour les cartons légers



Montage rapide  
des clichés

### Flexo fixe avec impression par le haut

- Changement de commande en cours de production - Système RapidSet
- Tension automatique des clichés
- Chambre à racle en fibre de carbone




Réglage rapide des  
outils de découpe

### Ligne de découpe rotative par le haut

- Système Posilock®
- Ajustement de la vitesse de contre-partie
- Rectification automatique de la contrepartie

### FFG 8.20 DISCOVERY

- > En quelques mots
- > Marché de l'emballage
- > Avantages et caractéristiques
  - > 1-3
  - > 4-6
  - > 7-9
- > Caractéristiques techniques
  - > Mesures
  - > Configurations
  - > Informations techniques
- > Produits associés
- > Services
  - > Services généraux
  - > Services connectés

 Imprimez de façon responsable

Données à titre indicatif uniquement  
Photos non contractuelles.  
Le fabricant se réserve le droit d'apporter des modifications sans préavis.  
© BOBST S.A. 2022  
BUSF-FFG820DISCO-FR-0222



### Slotter largement automatisé

#### Slotter à 4 paires d'arbres

- Prérefoulage, refente arrière, refoulage, refente avant
- Double profil de refoulage
- Faibles coûts d'entretien

#### Système de découpe automatisé avec commande indépendante

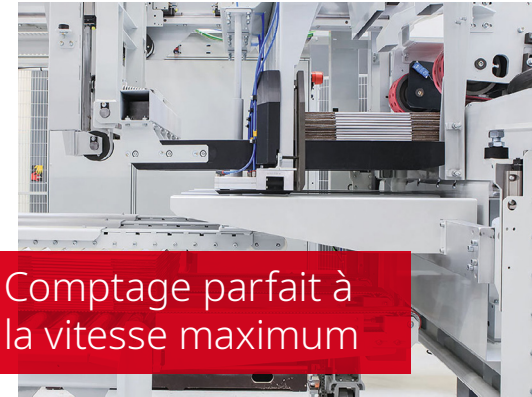
- Extension automatique de la patte de collage
- Découpe de patte sans déchets
- Réglages via l'interface MPC4



### Pliage précis et régulier

#### Section de pliage Multi-T de la plieuse-colleuse

- Gap constant grâce aux galets de calibrage motorisés
- Pliage progressif à grande vitesse grâce aux courroies Multi-T
- Courroies de transport inférieures avec motorisation indépendante à droite et à gauche
- Fluid Folding®



### Comptage parfait à la vitesse maximum

#### Compteur éjecteur par le haut

- Ré-équerrage des boîtes à la réception

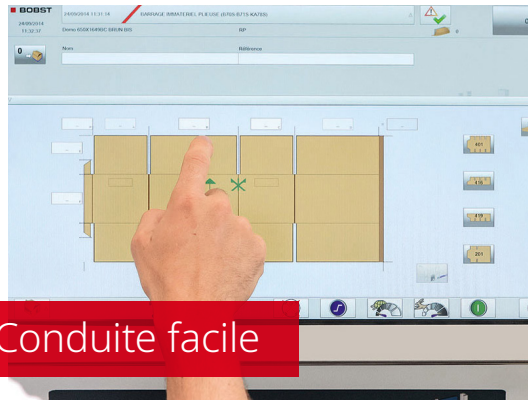
#### FFG 8.20 DISCOVERY

- > En quelques mots
- > Marché de l'emballage
- > Avantages et caractéristiques
  - > 1-3
  - > 4-6
  - > 7-9
- > Caractéristiques techniques
  - > Mesures
  - > Configurations
  - > Informations techniques
- > Produits associés
- > Services
  - > Services généraux
  - > Services connectés



Imprimez de façon responsable  
Données à titre indicatif uniquement  
Photos non contractuelles.  
Le fabricant se réserve le droit d'apporter des modifications sans préavis.  
© BOBST S.A. 2022  
BUSF-FFG820DISCO-FR-0222

## Avantages et fonctionnalités 7 - 9



Conduite facile

### **MPC4 : Une interface homme-machine exclusive**

- Contrôle total de votre machine, l'opérateur règle les paramètres de la boîte sur l'écran
- Suivi de chaque étape du processus
- Réglages simples et intuitifs
- Écrans tactiles couleur avec mode graphique, sans texte
- Brevet BOBST




Fiabilité accrue et maintenance optimisée

### **MMPC : Gestion de la maintenance et contrôle de la productivité**

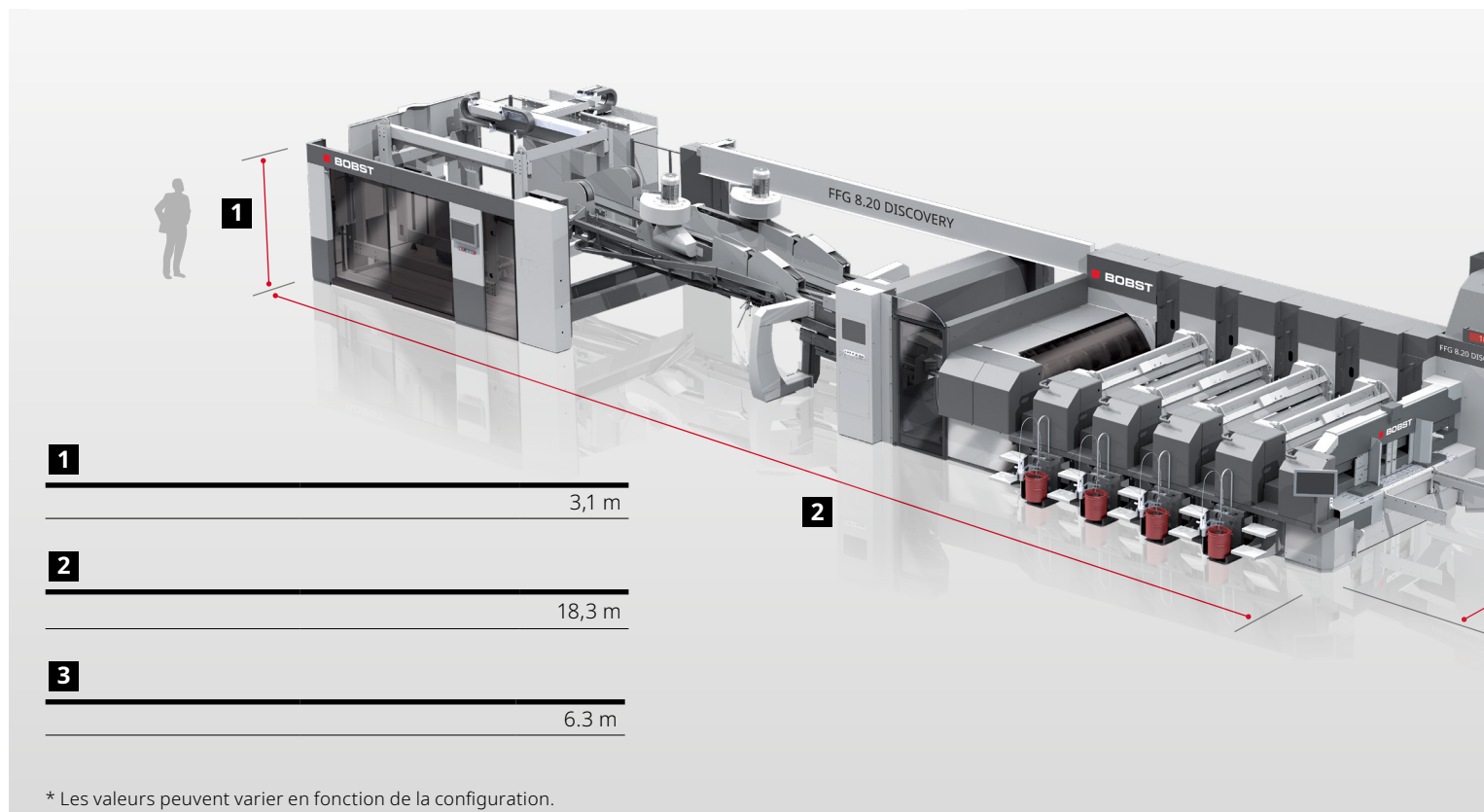
- Visualisation et suivi de l'état de la machine
- Données de production
- Maintenance préventive
- Guide d'entretien, documentation en ligne
- Faible coût énergétique par boîte produite et puissance installée réduite

### **FFG 8.20 DISCOVERY**

- > En quelques mots
- > Marché de l'emballage
- > Avantages et caractéristiques
  - > 1 - 3
  - > 4 - 6
  - > 7 - 9
- > Caractéristiques techniques
  - > Mesures
  - > Configurations
  - > Informations techniques
- > Produits associés
- > Services
  - > Services généraux
  - > Services connectés

 Imprimez de façon responsable

Données à titre indicatif uniquement  
Photos non contractuelles.  
Le fabricant se réserve le droit d'apporter des modifications sans préavis.  
© BOBST S.A. 2022  
BUSF-FFG820DISCO-FR-0222



<b>1</b>	3,1 m
<b>2</b>	18,3 m
<b>3</b>	6,3 m

\* Les valeurs peuvent varier en fonction de la configuration.

### FFG 8.20 DISCOVERY

- > En quelques mots
- > Marché de l'emballage
- > Avantages et caractéristiques
  - > 1-3
  - > 4-6
  - > 7-9
- > Caractéristiques techniques
  - > Mesures
  - > Configurations
  - > Informations techniques
- > Produits associés
- > Services
  - > Services généraux
  - > Services connectés

Imprimez de façon responsable

Données à titre indicatif uniquement  
Photos non contractuelles.  
Le fabricant se réserve le droit d'apporter des modifications sans préavis.  
© BOBST S.A. 2022  
BUSF-FFG820DISCO-FR-0222

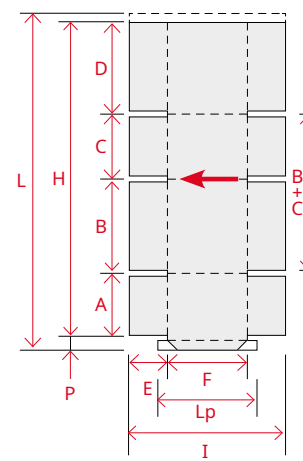
## Matériaux traités

Carton ondulé, épaisseur de 1,2 à 8 mm.  
Simple cannelure et double cannelure.

## FFG 8.20 DISCOVERY

### Formats de feuilles

	Min./mm	Max./mm
<b>L</b> Longueur de feuille	625	2 180
<b>H</b> Longueur totale des panneaux	600	2 100
<b>I</b> Largeur de feuille	250	830
<b>I</b> Skip-Feed		1 050
<b>A=C</b> Petit panneau	90	810
<b>B=D</b> Grand panneau	110	850
<b>B+C</b> Demi-boîte	300	1 050
<b>E</b> Longueur de refente	0	300°
<b>F</b> Hauteur de boîte	75	510°
<b>P</b> Largeur de la patte de collage	25	45
<b>Lp</b> Longueur de la patte de collage	100	700
<b>L</b> Laize du passage à plat	625	1 200



### Caractéristiques techniques de la machine

Vitesse de production	18 000 f/h
Surface d'impression maximale	760 x 2 000 mm
Circonférence nominale du cylindre d'impression	900 mm
Puissance installée – 2 couleurs	170 kVA**
Consommation d'air – 2 couleurs	81 Nm <sup>3</sup> /h**

\* La valeur peut varier en fonction de la longueur utile des couteaux de refente

\*\* La valeur peut varier en fonction de la configuration

### FFG 8.20 DISCOVERY

- > En quelques mots
- > Marché de l'emballage
- > Avantages et caractéristiques
  - > 1 – 3
  - > 4 – 6
  - > 7 – 9
- > Caractéristiques techniques
  - > Mesures
  - > Configurations
  - > Informations techniques
- > Produits associés
- > Services
  - > Services généraux
  - > Services connectés

**DEMANDE  
DE CONSEILS**

Imprimez de façon responsable

Données à titre indicatif uniquement  
Photos non contractuelles.  
Le fabricant se réserve le droit d'apporter des modifications sans préavis.  
© BOBST S.A. 2022  
BUSF-FFG820DISCO-FR-0222



### Premium Gap Control

Le Premium Gap Control de BOBST assure le contrôle précis et fiable de 100 % des boîtes finies à la vitesse maximum de production. Un outil convivial, une productivité optimale et une qualité de pliage parfaite : un avantage compétitif certain.



### PALETTISEUR FFG

#### Flexible et rapide

Le palettiseur FFG fait rimer qualité et rapidité tout au long de la production. Le palettiseur entièrement automatisé s'adapte à toutes les boîtes FFG et allie vitesse de production, qualité et flexibilité.

### FFG 8.20 DISCOVERY

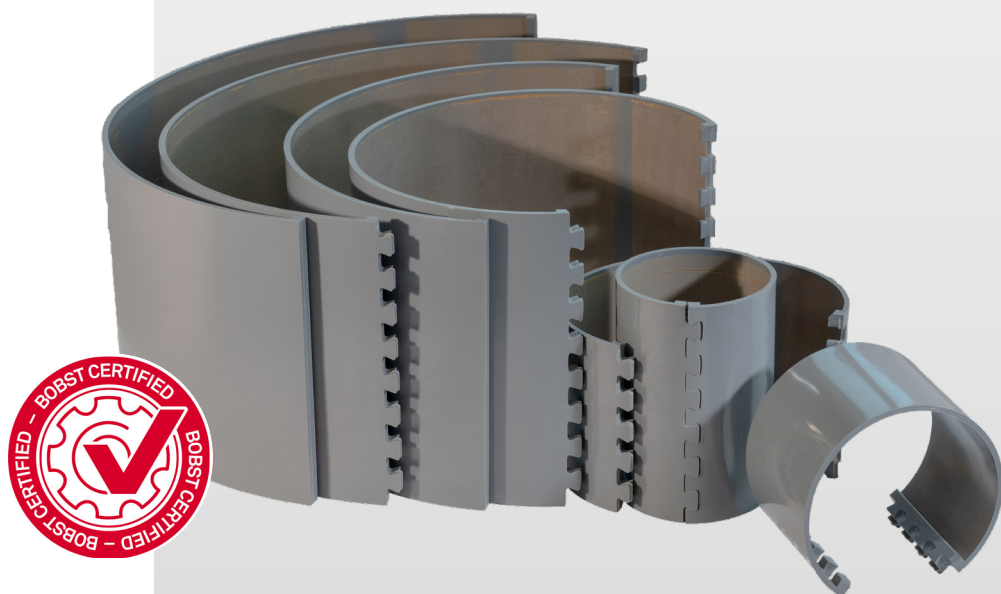
- > En quelques mots
- > Marché de l'emballage
- > Avantages et caractéristiques
  - > 1-3
  - > 4-6
  - > 7-9
- > Caractéristiques techniques
  - > Mesures
  - > Configurations
  - > Informations techniques
- > Produits associés
- > Services
  - > Services généraux
  - > Services connectés

 Imprimez de façon responsable

Données à titre indicatif uniquement  
Photos non contractuelles.  
Le fabricant se réserve le droit d'apporter des modifications sans préavis.  
© BOBST S.A. 2022  
BUSF-FFG820DISCO-FR-0222

# L'excellence permanente

Des services experts pour tous vos équipements.  
Améliorez vos processus, boostez votre productivité et développez votre expertise grâce à l'offre de services complète de BOBST.



## Maintenance Plus

- Interventions de maintenance planifiées, effectuées par des techniciens certifiés BOBST
- Interventions préventives pour maximiser le temps productif de la machine
- Performances optimales tout au long du cycle de vie de l'équipement

[> VOIR LA VIDÉO](#)

## Pièces et prestataires logistiques approuvés

- Pièces détachées et consommables d'origine certifiés par BOBST
- Assurance qualité et espacement des intervalles de maintenance
- Accessible dans le monde entier, et disponible au moment et à l'endroit où vous en avez besoin

[> EN SAVOIR PLUS](#)

## Mise à niveau des machines

- Des options supplémentaires configurées pour votre machine
- Une fonctionnalité, une connectivité et des capacités optimisées
- Le choix idéal pour préserver votre investissement et votre avantage concurrentiel

[> EN SAVOIR PLUS](#)

## FFG 8.20 DISCOVERY

- > En quelques mots
- > Marché de l'emballage
- > Avantages et caractéristiques
  - > 1-3
  - > 4-6
  - > 7-9
- > Caractéristiques techniques
  - > Mesures
  - > Configurations
  - > Informations techniques
- > Produits associés
- > Services
  - > Services généraux
  - > Services connectés

 Imprimez de façon responsable

Données à titre indicatif uniquement  
Photos non contractuelles.  
Le fabricant se réserve le droit d'apporter des modifications sans préavis.  
© BOBST S.A. 2022  
BUSF-FFG820DISCO-FR-0222

# Passez à l'ère numérique

Avec BOBST Connected Services, votre entreprise est prête à répondre aux défis du monde sans cesse changeant de la fabrication numérique. Grâce à notre offre d'applications et de services techniques, vos équipements et processus sont entièrement connectés, vous permettant d'accéder en temps réel à de précieuses informations, à des outils analytiques et à nos experts. Vous pouvez ainsi accélérer et rationaliser vos flux de travail.



## Helpline Plus & Premium\*

- Intervention à distance des techniciens BOBST
- Une assistance experte disponible huit heures par jour, cinq jours par semaine.
- Maintien de la production, réduction de 80 % des demandes d'intervention

## Helpline Plus & Premium\* AR

- Une assistance à distance optimisée par la réalité augmentée
- Les instructions s'affichent directement sur votre écran
- Réservé à un usage interne

\*Assistance disponible 24 h/24 et 7 j/7 dans certaines régions.

## Connect Portal

- Un portail web convivial contenant des informations, des rapports et des analyses sur nos équipements
- Au travail, à la maison ou en déplacement, ne manquez aucune information importante grâce à l'application Mobile Portal, consultable depuis votre smartphone

## Contrôle à distance

- Suivi en temps réel des indicateurs clés de la production
- Alertes et notifications
- Aide au contrôle et à la prise de décision

## Suivi des temps d'arrêt

- Permet de suivre les temps d'arrêt et de comprendre leurs causes profondes
- Favorise l'amélioration continue en termes de productivité/ d'interface ERP
- Application web pour une interface de données machine conviviale
- Protocoles de liaisons de données et d'interface ERP pour une intégration directe sur site

[> VOIR LA VIDÉO](#)

## FFG 8.20 DISCOVERY

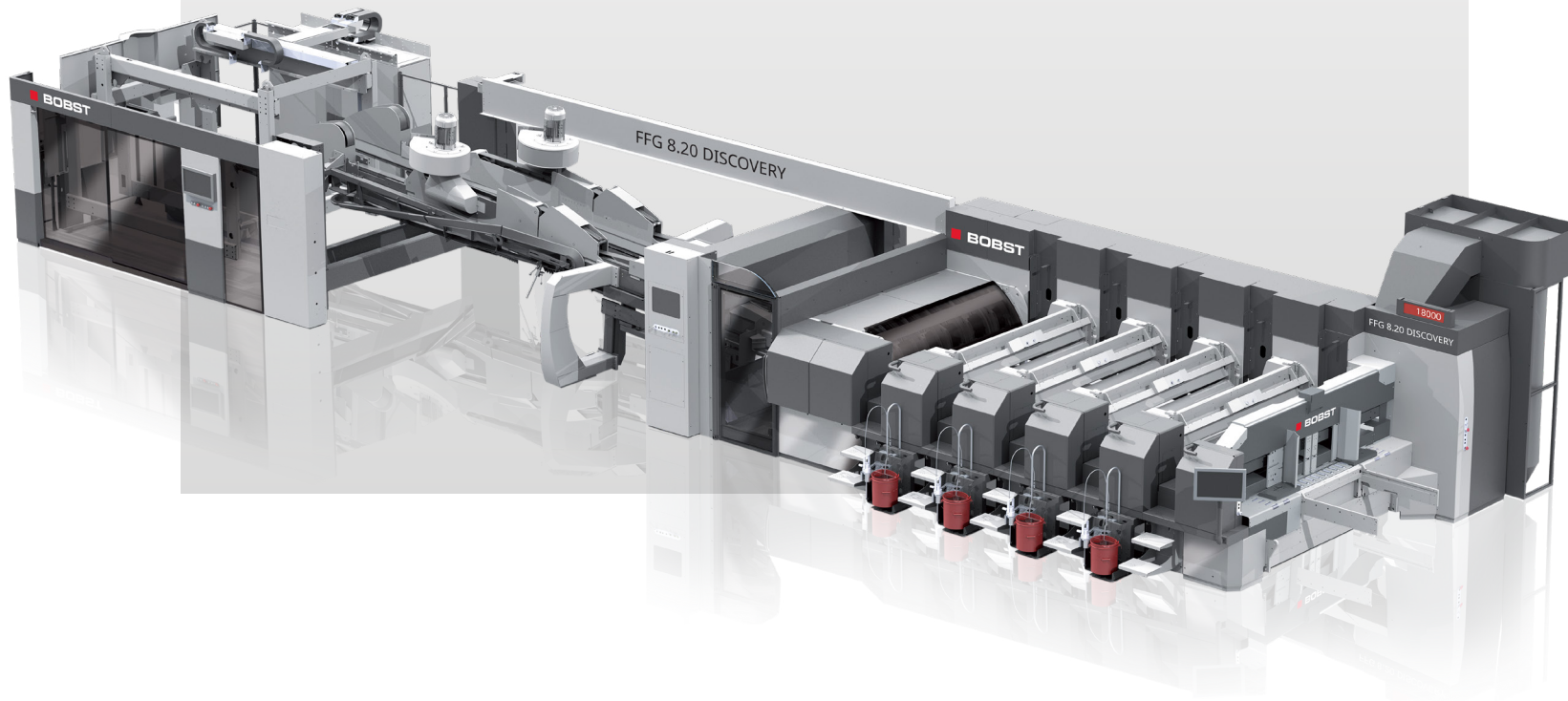
- > En quelques mots
- > Marché de l'emballage
- > Avantages et caractéristiques
  - > 1-3
  - > 4-6
  - > 7-9
- > Caractéristiques techniques
  - > Mesures
  - > Configurations
  - > Informations techniques
- > Produits associés
- > Services
  - > Services généraux
  - > Services connectés

Imprimez de façon responsable

Données à titre indicatif uniquement  
Photos non contractuelles.  
Le fabricant se réserve le droit d'apporter des modifications sans préavis.  
© BOBST S.A. 2022  
BUSF-FFG820DISCO-FR-0222

# Simplicité et rentabilité

> [WWW.BOBST.COM](http://WWW.BOBST.COM)



## FFG 8.20 DISCOVERY

- > En quelques mots
- > Marché de l'emballage
- > Avantages et caractéristiques
  - > 1-3
  - > 4-6
  - > 7-9
- > Caractéristiques techniques
  - > Mesures
  - > Configurations
  - > Informations techniques
- > Produits associés
- > Services
  - > Services généraux
  - > Services connectés

### DEMANDE DE CONSEILS

 Imprimez de façon responsable

Données à titre indicatif uniquement  
Photos non contractuelles.  
Le fabricant se réserve le droit d'apporter des modifications sans préavis.  
© BOBST S.A. 2022  
BUSF-FFG820DISCO-FR-0222